



Изготовитель:

ООО «ТЕХПРОМ»

г. Воронеж ул. Свободы, д. 75
Тел.: (473) 260-69-10, факс: 260-69-09,
Моб.: 8-920-229-15-34, 8-920-229-13-24

tpvrm36@mail.ru, www.tehprom36.ru

Заказчик

(название организации, адрес)

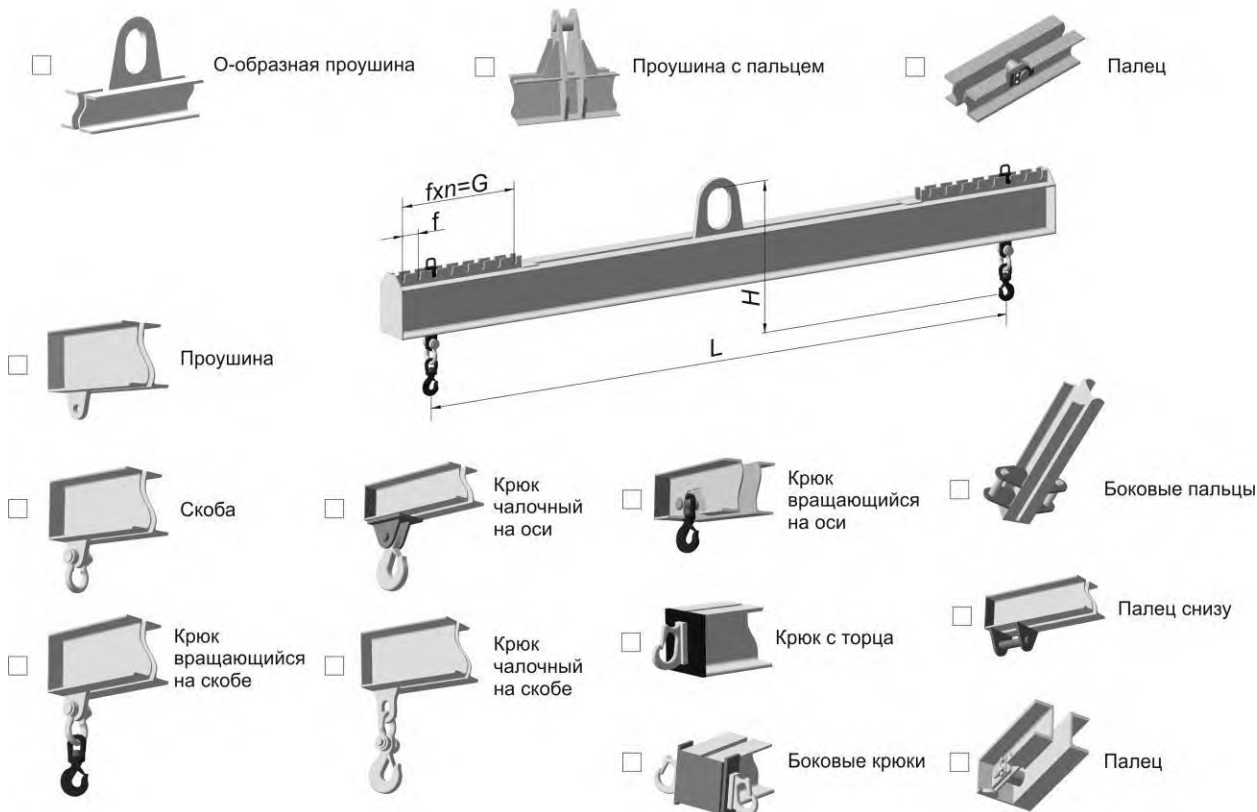
Утверждаю:

(должность, подпись)

М.П.

Траверса, тип 1: линейная с подвеской за центр

1. Конструкция подвеса траверсы на крюк крана и концевой элемент (выбрать необходимые)



2. Характеристики поднимаемого груза

Масса, кг.	Габаритные размеры			Расстояние между точками подвеса L, мм	Для переставной проушины			Кол-во точек подвеса (не менее 2-х)
	Длина, мм.	Ширина, мм.	Высота, мм.		Шаг f, мм	Кол-во n, шт.	G, мм	

3. Крюк крана

A = _____ мм

B = _____ мм

C = _____ мм

Обозначение крюка по ГОСТ (DIN) = _____

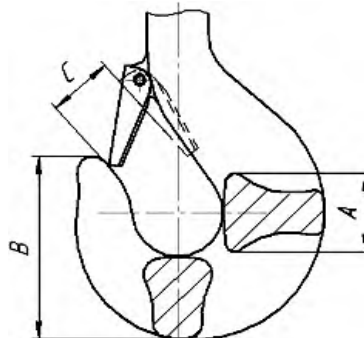
4. Указать при необходимости:

Высота подъема груза от уровня пола(мах), мм.:

Высота подъема кранового крюка (мах), мм.:

Высота подвеса траверсы H, мм.:

5. Дополнительные требования



ВНИМАНИЕ! Опросный лист без подписи и печати Заказчика считается незаполненным.