



Изготовитель:

ООО «ТЕХПРОМ»

г. Воронеж ул. Свободы, д. 75
Тел.: (473) 260-69-10, факс: 260-69-09,
Моб.: 8-920-229-15-34, 8-920-229-13-24

tpvrn36@mail.ru, www.tehprom36.ru

Заказчик

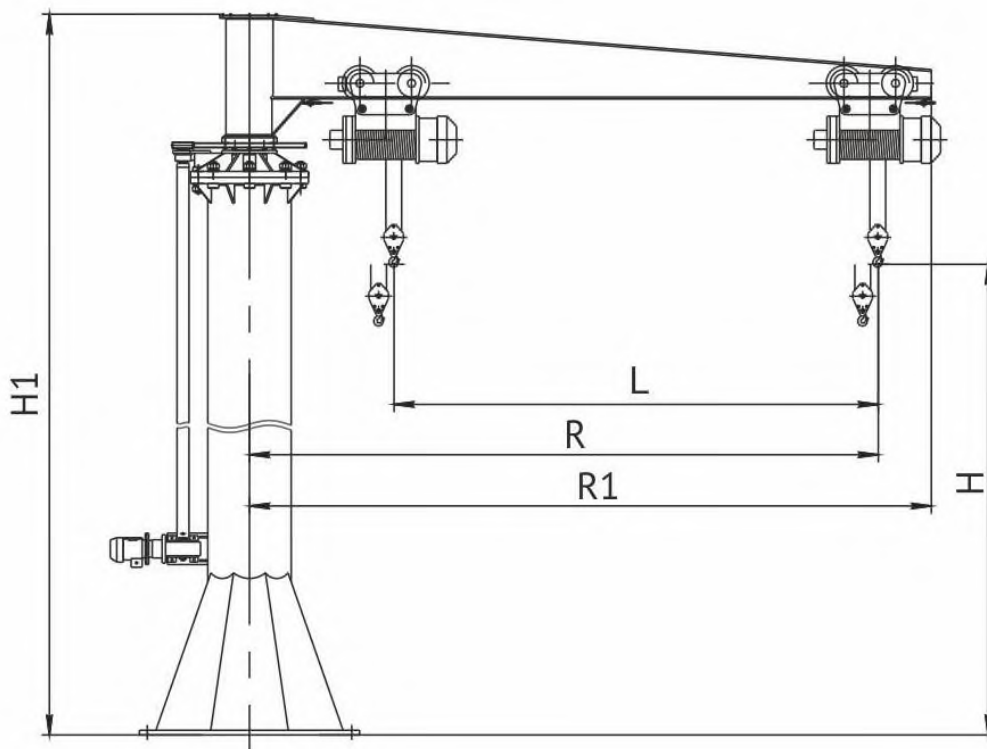
(название организации, адрес)

Утверждаю:

(должность, подпись)

М.П.

ОПРОСНЫЙ ЛИСТ на изготовление крана консольного на колонне свободностоящего



1	Исполнение - общепромышленное	
2	Грузоподъемность, т	
3	Угол поворота стрелы, град	
4	Вылет стрелы R, м	
5	Радиус поворота стрелы R1, м	
6	Рабочая зона L, м	
7	Высота подъема H, м	
8	Габарит по высоте H1, м	
9	Привод поворота консоли	- ручной - электрический
10	Температура эксплуатации	-10°C...+40°C -20°C...+40°C -40°C...+40°C
11	Категория размещения	- У1 - У2 - У3
12	Группа режима работы по ГОСТ 25546-82 (ISO 4301/1-86)	- 1К (A1) - 2К (A2) - 3К (A3) - 4К (A4)
13	Тип необходимой тали	- Без тали - Канатная

		- Цепная	
		- Ручная	
14	Страна-производитель тали	- Россия	
		- Болгария	
		- Китай	
		- Германия	
15	Дополнительные опции для тали	- Две скорости на передвижение	
		- Две скорости на подъем/опускание	
		- Уменьшенная строительная высота	
16	Частотное регулирование	- на передвижение	
		- на подъем/опускание	
17	Дополнительные опции для крана	- Ограничитель грузоподъемности	
		- Радиоуправление	
		- Пульт с кнопкой аварийного отключения	
18	Количество одинаковых заказываемых кранов, шт		
19	Монтаж и пуско-наладка (да, нет)		
20	Способ доставки (самовывоз, автотранспорт, ж/д транспорт)		
21	Адрес доставки/монтажа		
22	Наименование предприятия Заказчика		
23	ФИО Заказчика		
24	Должность Заказчика		
25	Контакты	Телефон (желательно мобильный)	
		E-mail	

ВНИМАНИЕ! Опросный лист без подписи и печати Заказчика считается незаполненным.