



Изготовитель:

ООО «ТЕХПРОМ»

г. Воронеж, ул. Чебышева, д. 13

Тел.: +7(473)229-15-34, +7(473)229-13-24

tpvrn36@mail.ru, www.tehprom36.ru

Заказчик:

(название организации, адрес)

Утверждаю:

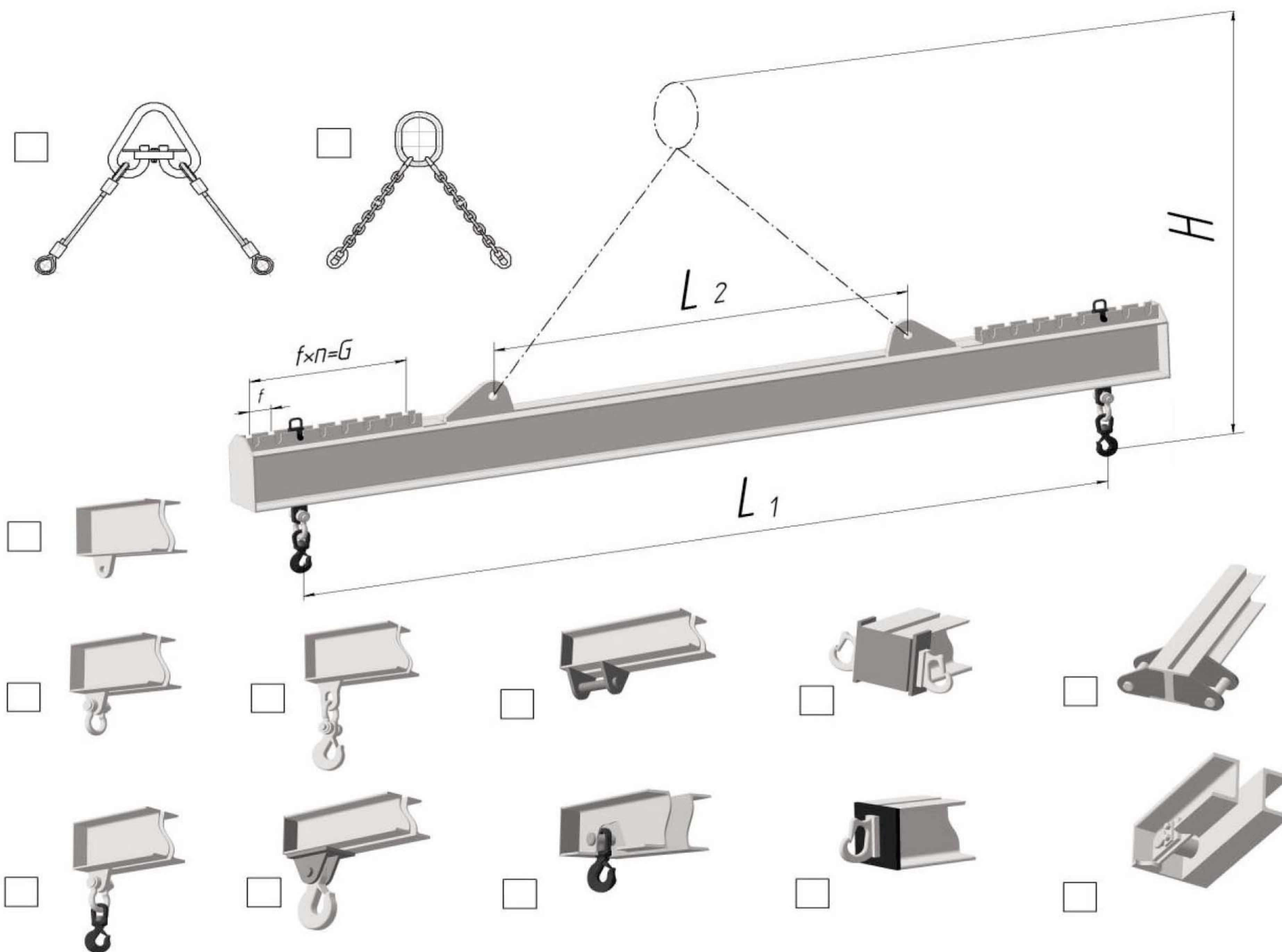
(должность, подпись)

М.П.

Заявка

Траверса, тип 2: линейная с двумя точками подвеса

1. Конструкция подвеса траверсы на крюк крана и концевой элемент (выбрать необходимые)



2. Характеристики поднимаемого груза

Масса, кг.	Габаритные размеры			Расстояние между точками подвеса L1, мм	Для переставной проушины			Кол-во точек подвеса (не менее 2-х)
	Длина, мм.	Ширина, мм.	Высота, мм.		Шаг f, мм	Кол-во п, шт.	G, мм	

3. Крюк крана

A = _____ мм

B = _____ мм

C = _____ мм

Обозначение крюка по ГОСТ (DIN) = _____

4. Указать при необходимости:

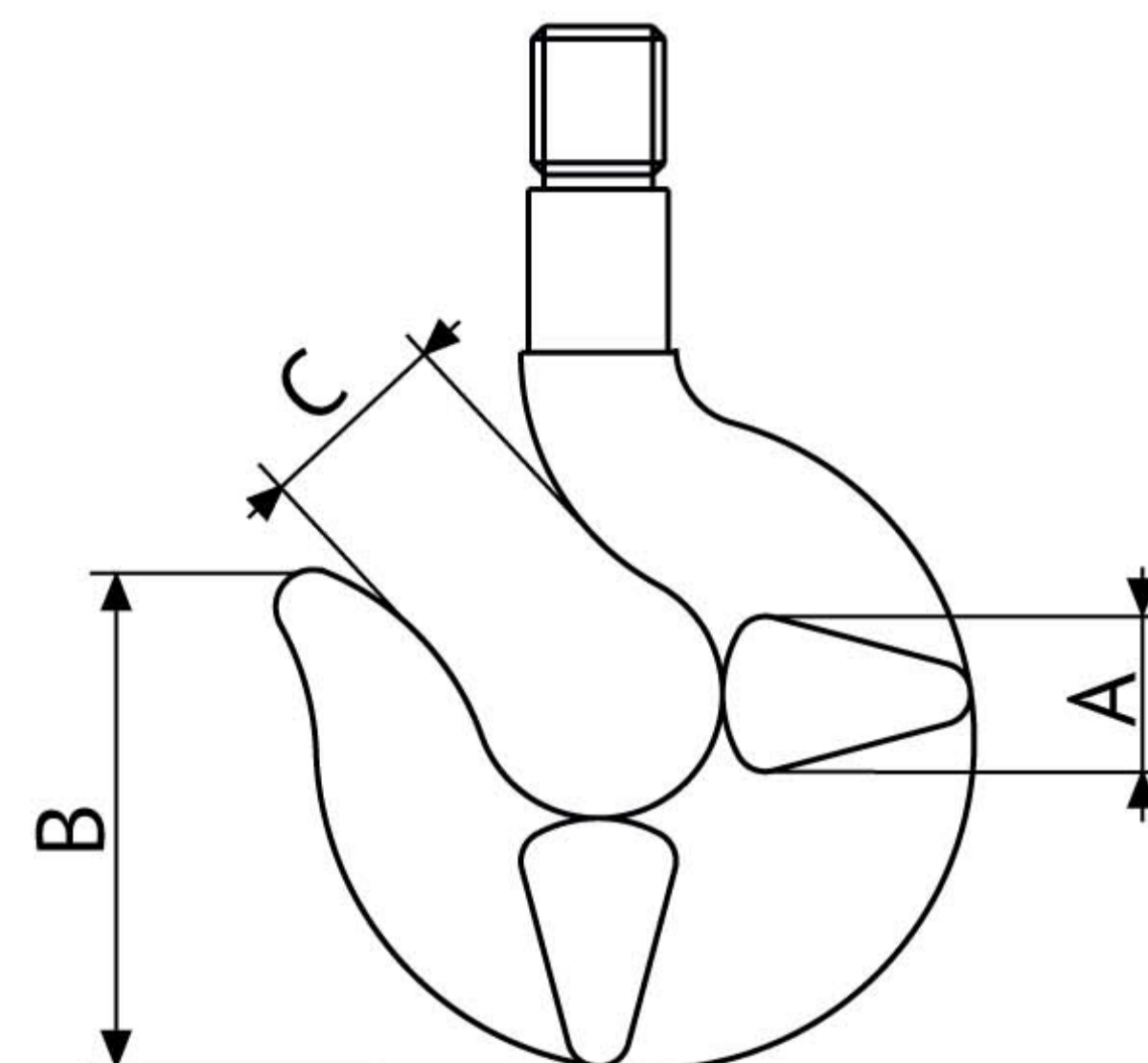
Высота подъема груза от уровня пола(мах), мм.: _____

Высота подъема кранового крюка (мах), мм.: _____

Высота подвеса траверсы H, мм.: _____

5. Упаковка:

- без упаковки;
- воздушно-пузырьковая пленка;
- обрешетка;
- другое: _____



6. Дополнительные требования
